

## DALI KOMPAKT - 2 csatornás

### PD2-M-DALI/DSI-1C



fehér matt, hasonló      fehér matt, hasonló  
RAL9010 Cikkszám 92486    RAL9010 Cikkszám 93033

## Termékinformáció

- Jelenlét érzékelő környezeti fénytől függő világításszabályozáshoz
- DALI/DSI interfész a DALI előtétes lámpatestek csoportos vezérléséhez
- További kapcsolási csatorna számos funkcióval: elektronikus előtétlek lekapcsolása, vagy HVAC funkcióhoz a fűtési, szellőztetési, illetve légkondicionáló berendezések energiahatékony vezérléséhez
- A DALI és a DSI programozás közötti váltás DIP kapcsolóval és távirányítóval lehetséges
- Tájékoztató fény funkció
- Relé LED terhelésre optimalizált pre-make wolfram érintkezővel
- Master érzékelő változat
- Az érzékelési tartomány kibővítése slave érzékelőkkel lehetséges
- Kézi kapcsolás és dimmelés nyomógombbal lehetséges
- Számos programozási lehetőség a IR távirányítóval
- A világítási rendszer készenléti veszteségeinek elkerülése az EnEV DIN V 18599-4 szerint
- Félautomata, automata vagy alkonykapcsoló
- Gyári beállítás 10 perc és 500 Lux
- **Alkalmazási példák:**  
irodák, tárgyalók, iskolák, óvodák, kórházak

## Műszaki adatok

**Hálózati feszültség:** 110 - 240 V AC 50 / 60 Hz

**Méretek:** DE= Ø 80 x 85 mm  
AP= Ø 102 x 58 mm

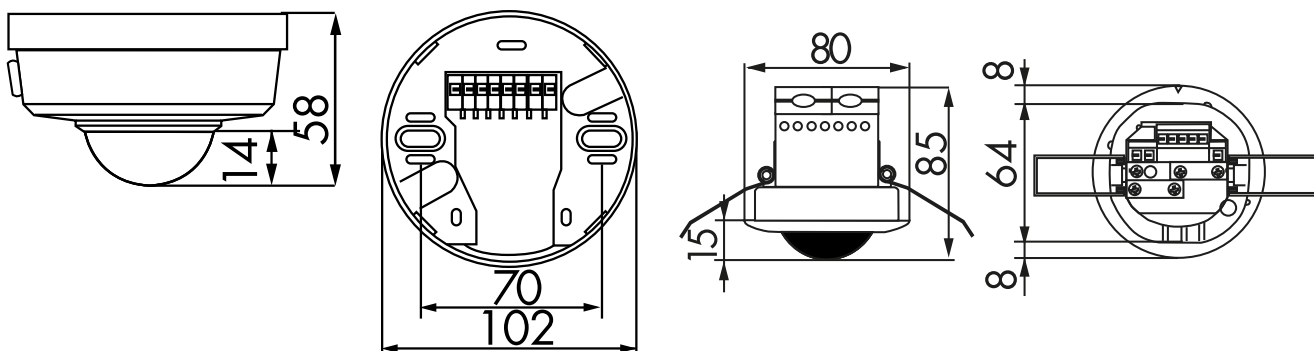
<b>Teljesítményfelvétel:</b>	kb. 1 W
<b>Érzékelési terület:</b>	függőleges 360°
<b>Érzékelési távolság (kb.) m-ben:</b>	max. Ø 10 m áthaladás max. Ø 6 m megközelítés max. Ø 4 m ülő tevékenység
<b>Felügyelt felület, ha az érzékelő az ajánlott magasságon hosszirányú megközelítésre van pozícionálva:</b>	79 m <sup>2</sup> / 2,5 m szerelési magasság
<b>(in translation):</b>	2 m / 5 m / 2,5 m
<b>Védettség/Érintési osztály:</b>	DE= IP20 / II. osztály AP= IP54 / II. osztály
<b>Környezeti hőmérséklet:</b>	-25 °C - +50 °C
<b>Ház:</b>	Magas UV állóságú polikarbonát
	<b>1-s csatorna (világítás vezérlés)</b>
<b>DALI-kimenet:</b>	legfeljebb 50 DALI / DSI-EB
<b>Időzítés:</b>	1 min - 30 min
<b>Orientation light:</b>	20 % / OFF / 5 min - 60 min / ∞
<b>Beállított megvilágítási szint:</b>	10 - 2000 Lux
	<b>2-s csatorna (HVAC vagy világítás vezérlés)</b>
<b>Kapcsolási teljesítmény:</b>	2300 W, cos φ = 1 1150 VA, cos φ = 0,5 300 W LED max. bekapcsolási csúcsáram I <sub>p</sub> (20 ms) = 165 A
<b>Csatlakozás:</b>	1x μ érintkező, NO kontaktus pre-make wolfram érintkezővel
<b>Időzítés:</b>	5 min - 120 min, Riasztási impulzus, Impulzus Kevert fénymérés

## Megnevezés

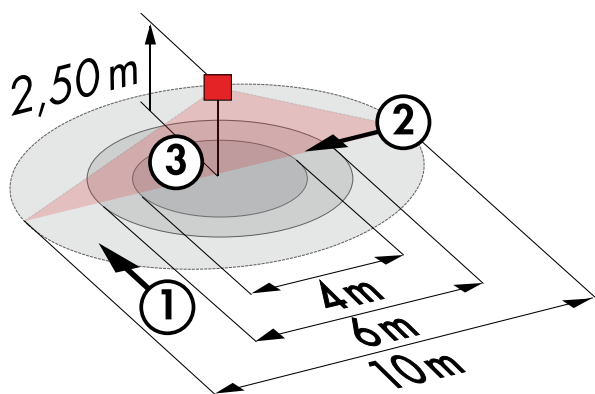
Típus	Szín	Cikkszám	EAN-Nummer
PD2-M-DALI/DSI-1C-DE	fehér matt, hasonló RAL9010	92486	4007529924868
PD2-M-DALI/DSI-1C-AP	fehér matt, hasonló RAL9010	93033	4007529930333

## Tartozék

Típus	Szín	Cikkszám	EAN-Nummer
BLE-IR-Adapter	fekete	93067	4007529930678
IR-adapter okostelefonokhoz	fekete	92726	4007529927265
IR-PD-DALI-1C	-	92116	4007529921164
IR-PD-DALI-Mini	-	92112	4007529921126
Védőrács BSK (Ø 200 x 90 mm)	fehér	92199	4007529921997
RC egység	fehér	10880	4007529108800
Mini-RC egység	fekete	10882	4007529108824



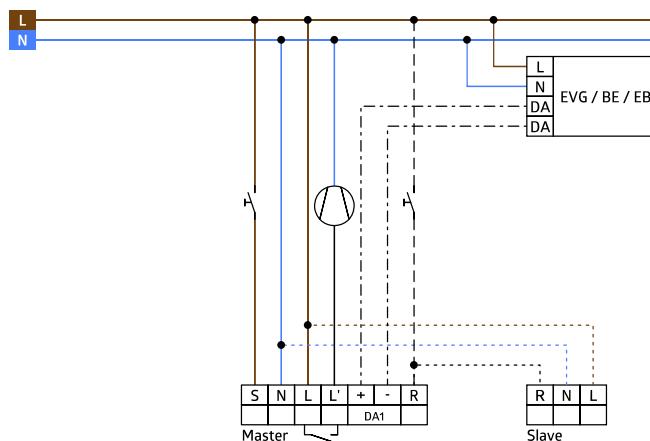
Méretetek 93033



### Érzékelési terület

- 1: Áthaladás
- 2: Megközelítés
- 3: Ülő tevékenység

Méretetek 92486



### Kapcsolási rajzok

